

לוח מקשים פתיחת דלת 1 CODE

הוראות חווט והרכבה

הוראות ללוח מקשים COD1 (ורסיה 2 ינואר 2016)

לוח מקשים לבקרת כניסה משמש לפתיחת דלת על ידי הקשת קוד עם תמיכה בכרטיסי קירבה RFID. ה CODE 1 תומך בקוד אחד, וכן תגיות קירבה עד 1000 תגיות (או כרטיס קירבה), לכל משתמש קוד בין 4 עד 6 ספרות. התכנות נעשה מלוח המקשים, הקודים נשמרים בזיכרון בלתי נדיף גם לאחר ניתוק המתחים. תכנות עיקריות: מיועד להתקנה מקורה, 3 לדים לחיווי, לחצן פעמון כניסה, כניסה ללחצן פתיחה ידני. מותאם לתנאי פנים.

מכלול הערכה

הערכה כוללת יחידת לוח מקשים, שקית עם ברגים ודיבלים, הוראות התקנה. לפני התקנה קרא הוראות ועיון, ודא שהמכלול שלם.

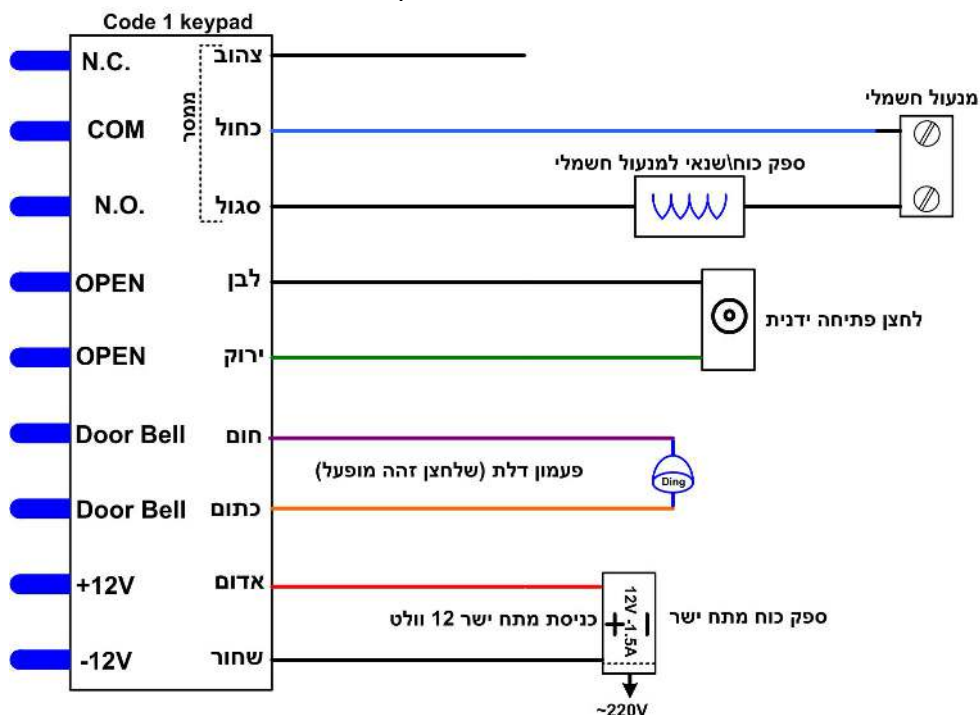
התקנה וחווט

מקם את היחידה בגובה נוח להקשה, במקום מוגן לחות וחום, רחוק ממתקני חשמל. דרוש חוט פקוד בין 8 גידים או יותר, הכן הזנה מספק כוח 12 וולט מתח ישיר. לא מומלץ להזין מנעול חשמלי מספק זה, עבור מנעול חבר שנאי מתח חילופין (לפי מתח המנעול, בד"כ 12 וולט AC) משנאי נפרד לפי שרטוט.

פרק חלק אחורי על ידי שחרור הבורג, הרכב חלק אחורי לקיר יציב וחזק. אין להשתמש בחלק אחורי כקופסת חיבור, שים לב רכיבים חשופים. חבר מתח הזנה ויציאות נוספות לפי שרטוט מצורף. מתאים להתקנה חיצונית, לא עמיד בגשם ולחות גבוהה.

הערות	תפקוד	צבע חוט	
ממתג עד 5 אמפר	ממסר פתיחת דלת COM (משותף)	כחול	1
	ממסר פתיחת דלת NO (פתוח במנוחה)	סגול	2
חבר 12 וולט -	כניסת מתח שלילי (מינוס)	שחור	3
חבר 12 וולט +	כניסת מתח חיובי (פלוס)	אדום	4
דרוש לחצן פתיחה	ללחצן יציאה	ירוק, לבן	5
	יציאה לבזר פעמון כניסה	כתום	7
	יציאה לבזר פעמון כניסה	חום	8
	לא מחובר	צהוב	9

שרטוט 1: חווט וחבור לוח מקשים 1 CODE



נוריות חיווי – שלושה לדים
 בתפעול שוטף: לד כחול נדלק, חיווי שממסר פתיחת דלת מופעל.



בזר אשור פעולה

פיפס אחד – אשור הקשה (שלוחצים על מקש כלשהוא), אשור פעולה אחרי הקשת # (אנטר)

שני פיפסים – פעולה כשלה

הקשת # מדליק את שלושת הלדים
 הקשת מספר פעולה מדליק לד ירוק
 הקשת פעולה נכונה לד כחול נדלק

#

תחילת פעולה

*

סיום פעולה

תכנות לדוגמא: שנה קוד משתמש

קוד מתקין (תוכנת מפעל) הינו 12345. כניסה למצב תכנות (הקש שמשאל לימין)

1 2 3 4 5

1. כניסה לתכנות (לד ירוק נדלק)

1 8 8 8 8 8 *

2. סוג פעולה מספר 1: שנה קוד תכנות ל 88888

3. הקש כוכבית לסיום

1 2 3 4 5

החלף קוד משתמש

כניסה לתכנות ע"י # 12345 (לד ירוק נדלק)

2

קו פעולה מספר 2

הקש קוד רצוי, הקש כוכבית לסיום

5 6 7 8 *

לבדיקת הקוד הקש 5678

5 6 7 8 #

סדר ►►
פעולות



כניסה לתכנות	קוד תכנות	מספר פעולה	סוג פעולה	סיומ
#	12345	2	החלף קוד משתמש הקש קוד רצוי, למשל 2456	*

כניסה לתכנות	קוד תכנות	מספר פעולה	תאור פעולה	סיומ
#	12345	3	פתיחת דלת ע"י קוד או תגית 01 = פתיחת דלת ע"י קוד + תגית 02 =	*

כניסה לתכנות	קוד תכנות	מספר פעולה	תאור פעולה מספר תגית באורך 3 ספרות	סיומ
#	12345	4	הוסף תגית לפתיחה הקש אפס אח"כ # אח"כ מפסר התגית ואח"כ #	*

כניסה לתכנות	קוד תכנות	מספר פעולה	תאור פעולה מספר תגית באורך 3 ספרות	סיומ
#	12345	6	בטל תגית לפתיחה הקש אפס אח"כ # אח"כ מפסר התגית ואח"כ #	*

כניסה לתכנות	קוד תכנות	מספר פעולה	תאור פעולה בטל את כל התגיות	סיומ
#	12345	8	#88	*

כניסה לתכנות	קוד תכנות	מספר פעולה	תאור פעולה זמן ממסר פתיחת דלת בשניות 01 עד 99 שניות	סיומ
#	12345	0	05	*

מפרט טכני

מאזן – פלסטיק	מתח עבודה – 12 וולט מתח ישר, עד 1 אמפר
תנאי סביבה – פנים או חוץ ללא מגע מים	ספק מנעול חשמלי – 6 עד 12 וולט מתי חילופין
מידות יחידה – 60 על 113 על 20 מ"מ	מגעי ממסר – 24 וולט, מקסימום 5 אמפר
תגיות קירבה – עד 1000 תג או כרטיס קירבה	קוד משתמש – קוד אחד

כל הזכויות שמורות לאב-גד מערכות בע"מ, 2016